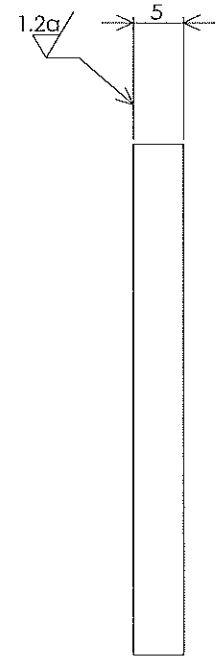
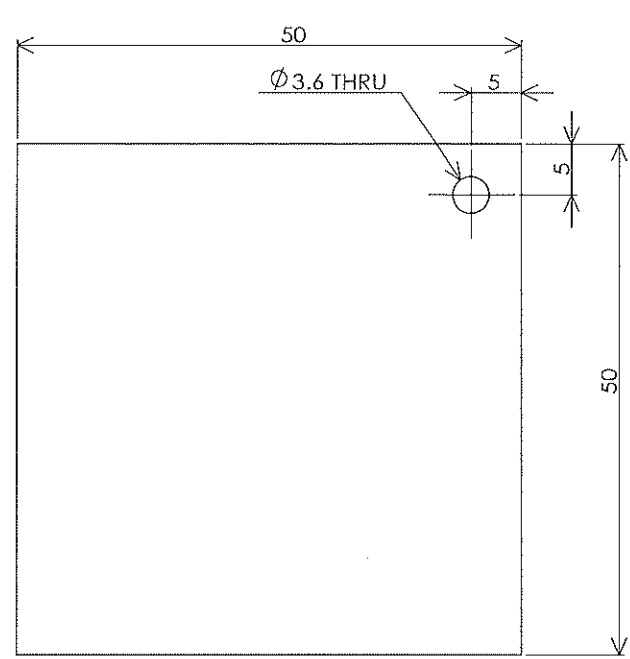


<<お見積り用>>

12.5a/ (1.2a/)



- 注)
1. 材質 : Al₂O₃(99.6%以上)
 2. 数量 : 20EA
 3. 指示なき角部はC0.3以下のこと
 3. クラック・かけ・スラッチ、破損無きこと
 4. 脱脂・洗浄の上、梱包し納品のこと
 5. 製品取扱時は、梱包まで手袋着用のこと

General Tolerance 1		DSGD.	CHKD.	APPD.	Title
Classifying	Tol.				
0.5	a ±0.05				AD coating
6	30 ±0.1				Part Name
30	120 ±0.15				Test plate 2
120	400 ±0.2				Drawing No.
Over 400	±0.3				Sheet
x*	±10*	Scale	Unit		1 / 1
		2:1	mm		